

**Municipalité de Moudon**



**Préavis n° 7/17  
au Conseil communal**

**Demande d'un crédit de CHF 37'500.— pour des travaux  
au bâtiment des services communaux**

Délégué municipal : Jean-Philippe Steck, municipal aménagement du territoire,  
bâtiments et domaines communaux, [jp.steck@moudon.ch](mailto:jp.steck@moudon.ch), 079/536.56.79

Adopté par la Municipalité le 20 mars 2017

Ordre du jour de la séance du Conseil communal du 2 mai 2017

Monsieur le Président,  
Mesdames et Messieurs les Conseillers communaux,

## **I. Préambule**

Le présent préavis, concerne une demande de crédit d'investissement de CHF 37'500.-- destiné à des travaux d'aménagements contre la pluie et d'assainissement de la dalle, du bâtiment des services.

### **Situation**

Lors de toutes les pluies violentes, nous constatons que l'eau envahit le bâtiment des services au niveau de la partie couverte non fermée, jusqu'à pénétrer dans les locaux du rez-de-chaussée.

Le service de la voirie passe à chaque fois plusieurs heures à évacuer ces eaux stagnantes, et doit parfois même pomper cette eau pour éviter qu'elle ne gagne l'intérieur du bâtiment. Cette situation ne peut plus durer.

Nous constatons également qu'à certains endroits du couvert voirie, le ferrailage de la dalle devient visible en surface, et que les fers rouillent à cause de l'humidité qui stagne sur le béton.

### **Proposition**

Le service des bâtiments, en accord avec le service de la voirie, propose les aménagements suivants :

- 1) Sur la partie couverte non fermée de la voirie et des services industriels, pose de trois portes sectionnelles textiles de grandes dimensions, à enroulement supérieur pour la retenue de l'eau.
- 2) Sur la partie du couvert du service des forêts, fabrication et pose d'un avant-toit, en tôle de bardage, avec avancement de 2 mètres, afin que lorsqu'il pleut de travers, l'eau n'arrive pas jusque sous le couvert.
- 3) Réfection de la dalle, piquage de fers et traitement de ceux-ci, réfection du béton. L'entreprise, maître d'œuvre lors de la construction du bâtiment, prend 50% des frais de réfection à sa charge.

## **II. Conclusion**

S'agissant de travaux d'aménagement sur une construction existante dans le but de l'améliorer et de répondre à un besoin, une autorisation de construire sans enquête pourra être délivrée (111 LATC).

La Municipalité est sensible à ce que le personnel communal puisse bénéficier de bâtiments et plus généralement d'outils de travail adéquat à la réalisation de leurs tâches de manière professionnelle et efficiente. Pour cette raison, ces aménagements, qui figurent au plan des investissements pour l'année 2017, sont importants à réaliser.

### III. Récapitulatif sur les devis rentrés

- Pose de trois portes sectionnelles, au couvert voirie	CHF 19'000.00 TTC
- Fabrication et pose d'un avant-toit, coté couvert bucheron	CHF 14'200.00 TTC
- Réfection de la dalle, couvert voirie	CHF 2'100.00 TTC
- Divers et imprévus	<u>CHF 2'200.00 TTC</u>
<b>Total TTC</b>	<b>CHF 37'500.00</b>

Au vu de ce qui précède, la Municipalité vous prie, Monsieur le Président, Mesdames et Messieurs les Conseillers communaux, de bien vouloir voter les conclusions suivantes :

### LE CONSEIL COMMUNAL DE MOUDON

- vu le préavis de la Municipalité No 7/17
  - ouï le rapport de la commission chargée de son étude ;
  - considérant que cet objet a été porté à l'ordre du jour ;
1. autorise formellement la Municipalité à entreprendre les travaux, selon le présent préavis,
  2. octroie à cet effet un crédit d'investissement global et maximum de CHF 37'500.-- TTC, dont à déduire toute participation de tiers,
  3. prend acte que les dépenses successives de la conclusion 2 seront activées au bilan,
  4. prend acte que cet investissement sera amorti en 10 ans maximum.

AU NOM DE LA MUNICIPALITE

La syndique : Le secrétaire :

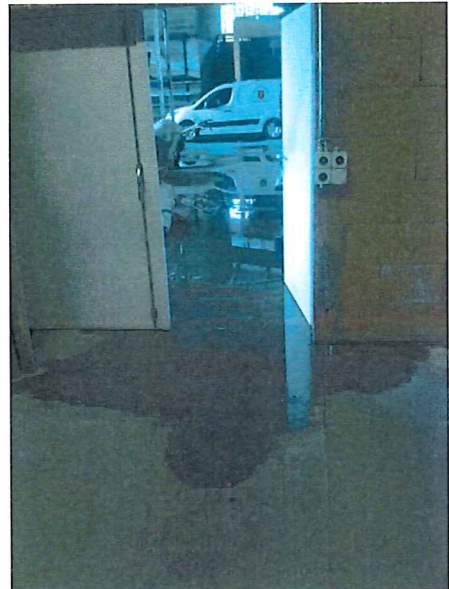
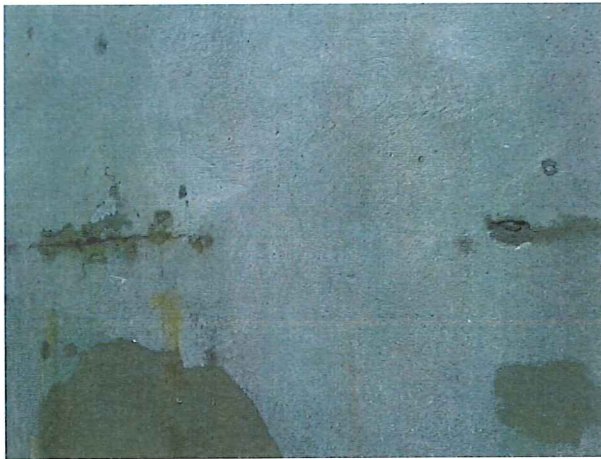
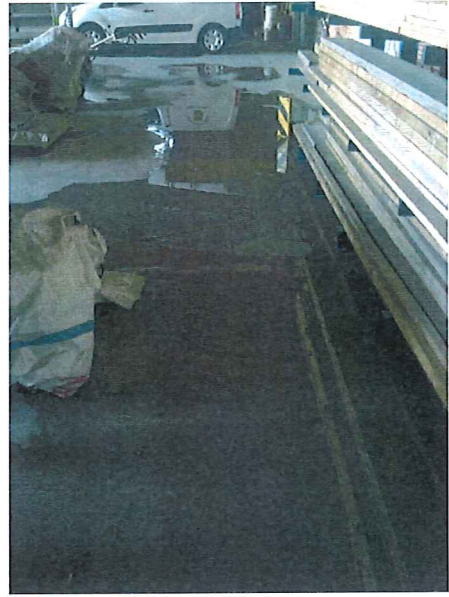
  
C.PICO

  
Y. LEYVRAZ

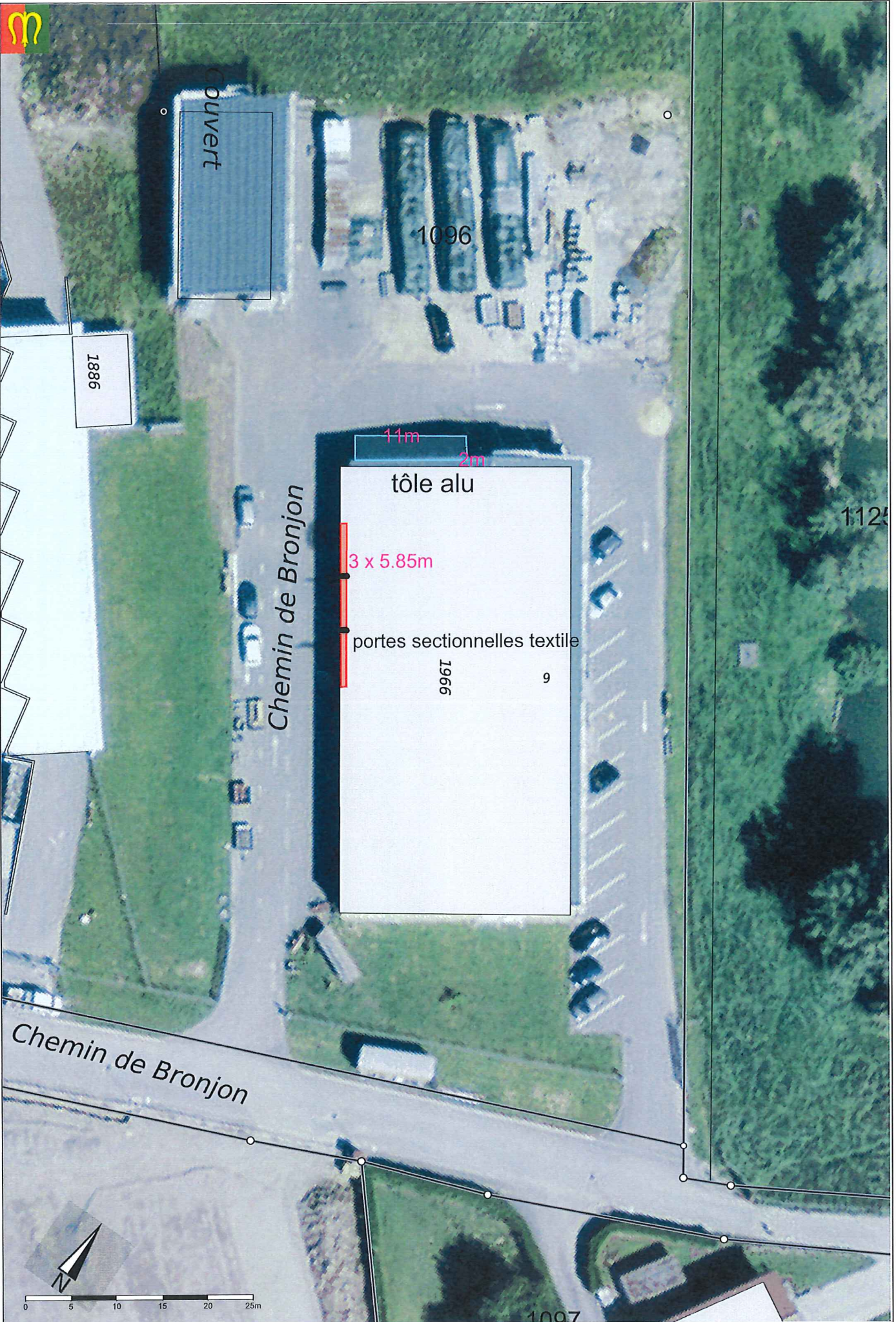


Annexes :

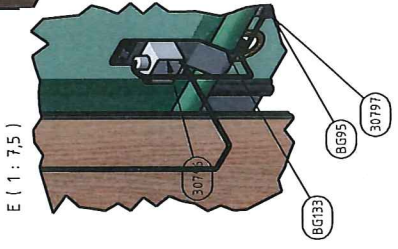
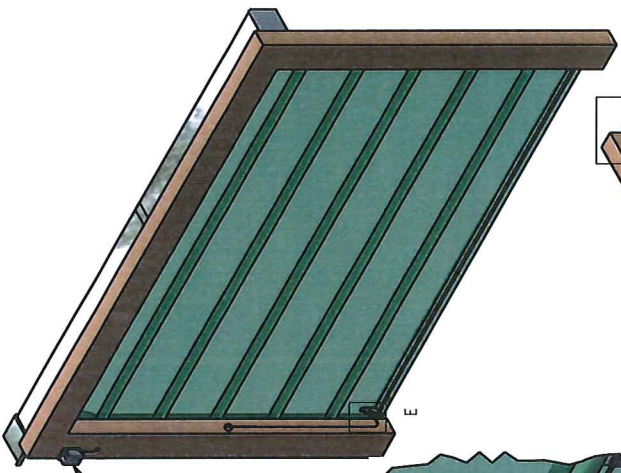
- Photos
- Plan de situation, futur aménagement des portes et avant-toit
- Plan des portes sectionnelles



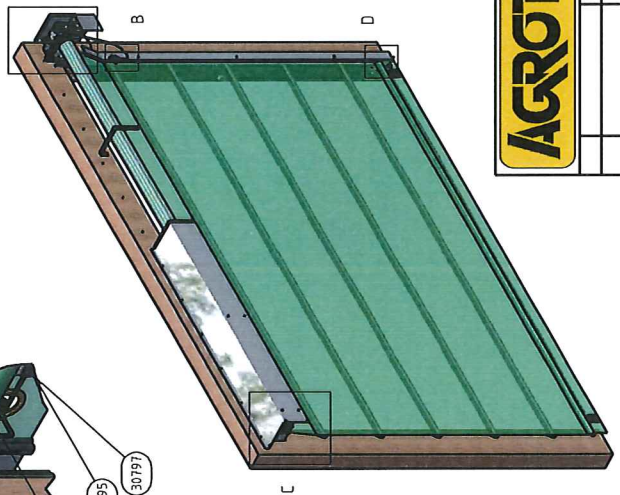




STÜCKLISTE	BESCHREIBUNG
11221	Lagerwinkel Big RRT 80x250x8
10714	Blechträgerbügel Big RRT vz. 100x360x280x40x8
40057	Sfirdackel BRRT links u. rechts f=1,25;1368/3171
40057	Blech vz. f=1,25;150/370/320/70
90319	Unterlegscheibe M10 10,5x2x20 DIN125 verz
90162	SK-Holzschraube 10x100 vz. DIN 571
90029	Karo-Scheibe M10 10,5x2,5x30 vz. DIN 9021
90028	Karo-Scheibe M8 8,4x2x24 vz. DIN 9021
90303	Spannpl. Schraube weiß vz. 6x50 TORX
90117	SK-Schraube M10x25 vz. Vollgew. DIN 933
71031	Winkeltempprofil Bürste, Borstentiefe: 35mm
90081	SK-Holzschraube 8x80 vz. DIN 571
22230	GFA SI 25.30-30.00/250Nm, W5900
10163	Keil für Antriebswelle 8x7x100mm
90203	Karo-Scheibe M6 6,4x1,6x18 vz. DIN 125
10274	Endschalter mit Stangenhebel pizzafö
90894	SK-Schraube gewindefurchend M6x8
90311	Senkkopf-Holzschraube 10x100, Torx, vz.
90224	DIN 933 - M10 x 30 Sechskantschraube
90008	SK-Mutter M10 vz. DIN 934
12029-1	U-Laufschiene gelocht, 125x80x2 links
11209	U-Laufschiene gelocht, 125x80x2 rechts
10331	Befestigungswinkel für Getriebemotor BRRT
20095	Wendeschützkasten IP 65 W5900
B595	Kontaktleiste fertig Konfektioniert für BRRT
30797	C-Schiene vz. L=2000mm für Kontaktleiste
90406	Blindniete 4,8x10 A2 Sifit
30796	Anschlusskasten für Kontaktleiste
70902	Kegelstopfen Lamellen Schwarz 1 1/4"
70132	Wickelrohr Alu D=152mm s=3mm BRRT
90787	Lager UCF 206 DM 30 mm - FK
70215	Mitnehmer Kunststoff BigRRT mit Welle 30mm L400mm
10016	Gewinderohr verz. 1 1/4" 42,2x3,2 ohne DVGW
B5133	Endschalterbetätig Big RRT
71046	Motor Schutzblech BRRT 368,272,250; 11,25

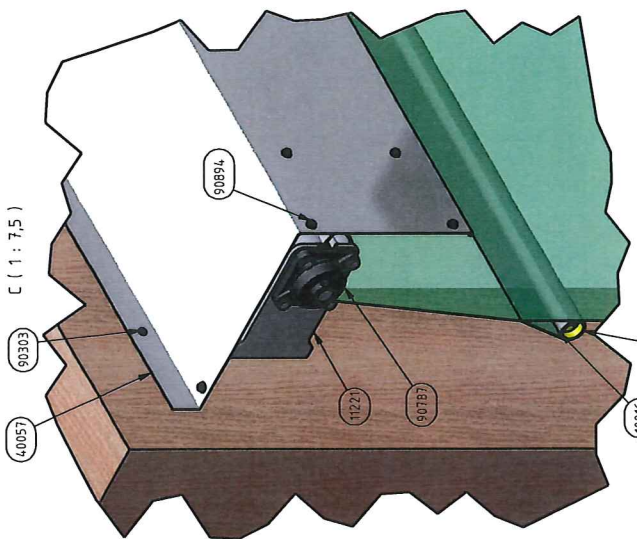


E ( 1 : 7,5 )

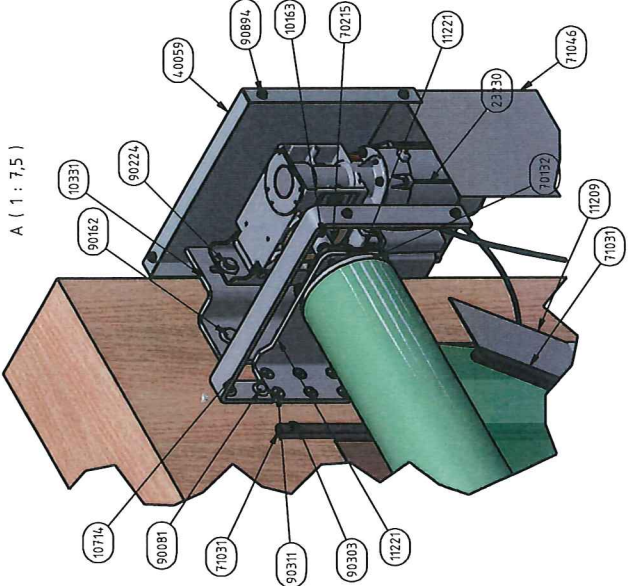


B ( 1 : 7,5 )

D ( 1 : 10 )



C ( 1 : 7,5 )



A ( 1 : 7,5 )

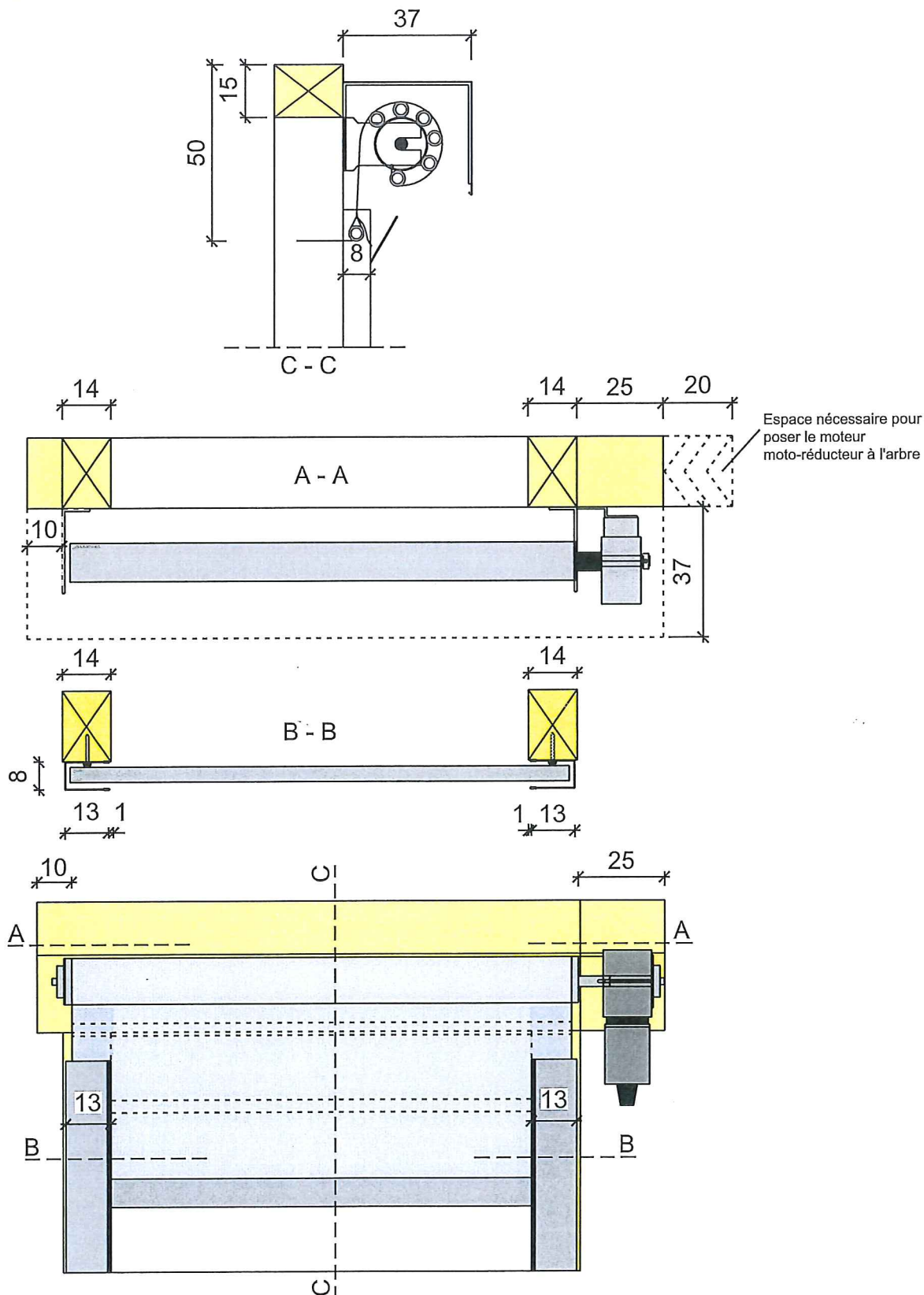


Maßstab:	Gewicht:		
	-		
Datum	Name		
17.12.2013	BE		
Kontrolliert			
Norm			
Artikel-Nr:	Keine Weitergabe an Dritte		
	1		
	A3		

WST 9 ( BRRT )

Status	Änderungen	Datum	Name

# Agrotel Porte à enroulement renforcé supérieur / WST9



Espaces de montage :

Espace de montage en haut:	15 cm
Espace de retenue en haut:	50 cm
Latéral:	14 cm
Côté moteur en haut:	+ 25 cm
Côté opposé moteur en haut:	+ 10 cm
Profondeur:	37 cm

Espaces de montage	
Dessin :	WST9 - moteur moto-réducteur
Date :	Version 01.2014
Auteur :	Agrotel